

LAUFEN

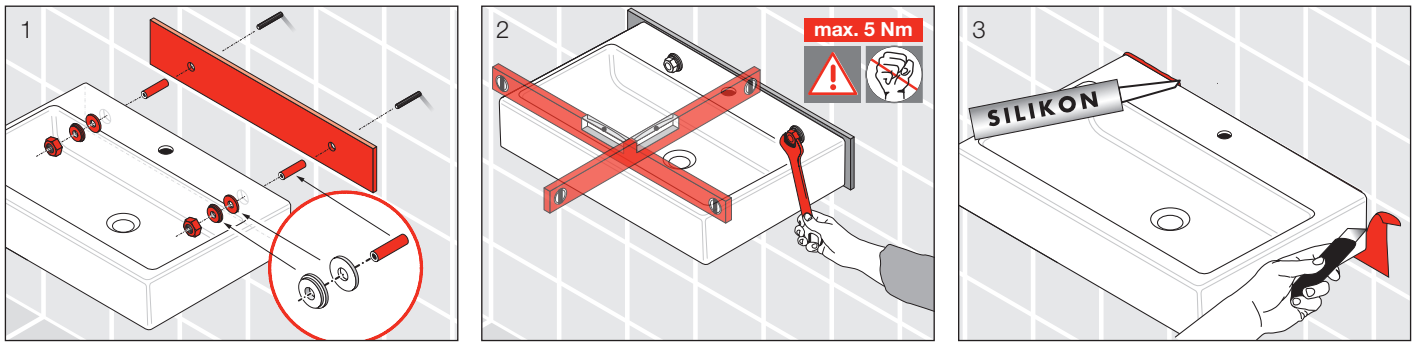
Wandmodelle Modelle ścienne
 Modèle suspendu Fali modell
 Modelli a muro Модели стенок
 Wallmodel Стенни модели
 Modelos de pared Vægmodeller
 Wandmodellen Veggmodeller
 Nástěnný model Seinämalli
 Sieninis modelis Vægmodeller



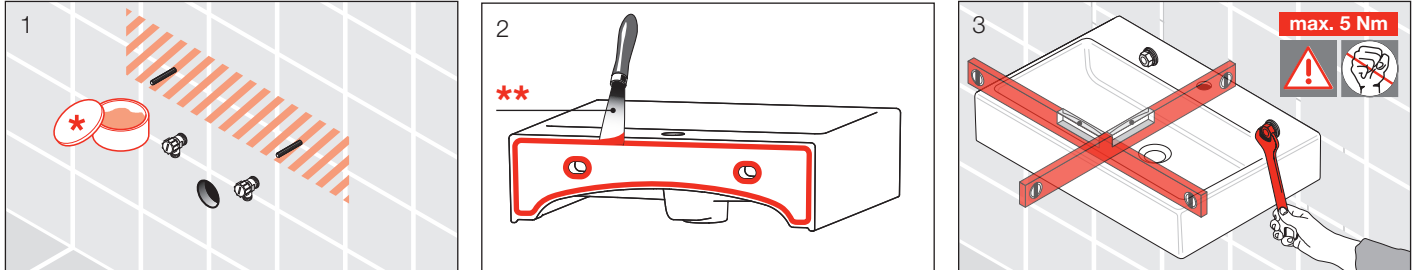
- DE** Garantie/Haftung nur bei Montage gemäss Anleitung durch eine konzessionierte Fachkraft und gemäss der örtlichen Vorschriften.
- FR** Garantie/responsabilité uniquement assurées en cas de montage conforme au mode d'emploi, effectué par un spécialiste concessionnaire et en fonction des prescriptions locales.
- IT** Garanzia/responsabilità assicurate soltanto in caso di montaggio conforme alle istruzioni per l'uso e eseguito da uno specialista concessionario in funzione delle prescrizioni locali.
- EN** Guarantee/Liability only when assembled by an approved specialist in accordance with the instructions and local regulations.
- ES** Garantía/Responsabilidad sólo cuando está montado según las instrucciones de un profesional autorizado y de conformidad con la normativa local.
- NL** Garantie/aansprakelijkheid enkel bij montage volgens de handleiding door een bevoegde vakman en volgens de lokale voorschriften.
- CS** Garance/záruka pouze při montáži, prováděné dle návodu osobou odborně způsobilou s příslušnou koncesí a dle předpisů platných v místě.
- LT** Garantija/turtinė atsakomybė suteikiama, jei montavimą pagal instrukciją atlieka kvalifikuotas specialistas pagal vietinius reikalavimus.
- PL** Gwarancja/odpowiedzialność prawna wyłącznie w przypadku montażu wykonanego przez upoważnionego specjalistę zgodnie z instrukcją oraz lokalnymi przepisami.
- HU** Garancia/felelősség csak engedéllyel rendelkező szakember által végrehajtott, az útmutatásnak és a helyi előírásoknak megfelelő szerelés esetén.
- RU** Гарантия действительна только в том случае, если монтаж выполнен специалистом согласно инструкции и с учетом местных предписаний.
- BG** Гаранция/отговорност само при монтаж в съответствие с ръководството от лицензиран специалист и в съответствие с местните разпоредби.
- DA** Garanti/ansvar gælder kun, hvis monteringen er foretaget af en autoriseret fagmand i overensstemmelse med brugsvejledningen og de lokale regler.
- NO** Garantien gjelder kun når enheten er montert av en godkjent spesialist i henhold til instruksjonene og lokale forskrifter.
- FI** Takuu ja vastuuvollisuus ovat voimassa vain, kun laitteen kokoaa valtuutettu asiantuntija ohjeiden ja paikallisten määräysten mukaisesti.
- SV** Garanti/ansvar gäller bara då en godkänd specialist utfört monteringen i enlighet med instruktionerna och lokala bestämmelser.

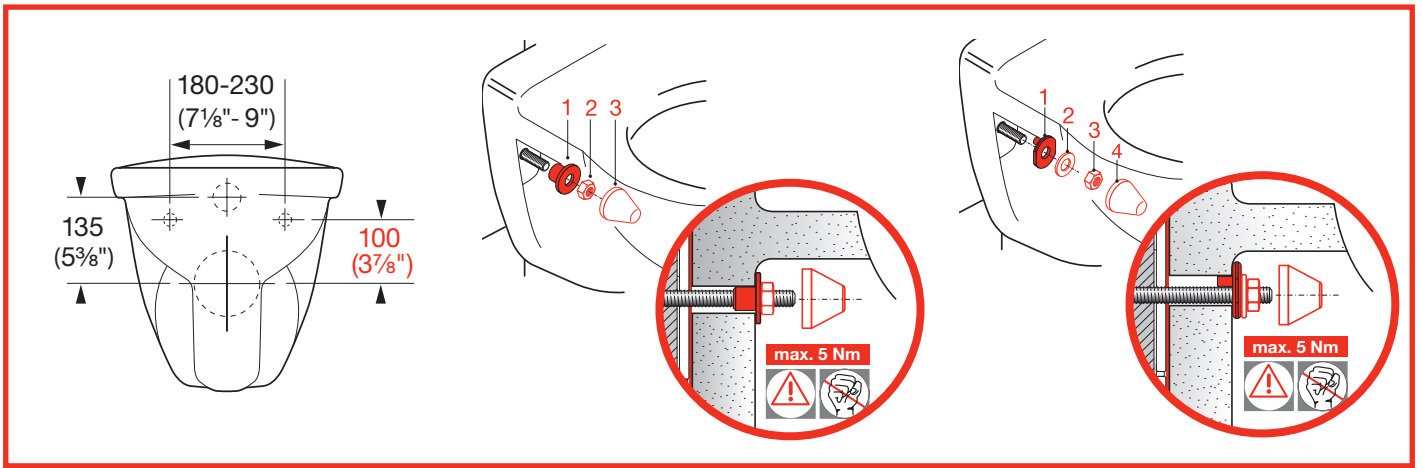
- Alle Befestigungslöcher verwenden
- Utiliser tous les orifices de montage
- Utilizzare tutti i fori di fissaggio
- Use all fixing holes
- Utilizar todos los orificios de sujeción
- Alle bevestigingsgaten gebruiken
- Použít všechny otvory pro upevnění
- Naudokite visas tvirtinimui nurodytas skyles
- Użyć wszystkich otworów mocujących
- Mindegyik rögzítőnyílást fel kell használni
- Использовать все крепежные отверстия
- Подравнете всички отвори за фиксиране
- Alle fastgørelseshuller skal anvendes
- Bruk alle festehull
- Hyödynnä kaikki kiinnitysreiät
- Använd alla fästhål

Waschtische mit Schallschutzset Lavabos avec set d'isolation acoustique Lavandini con set antirumore Handbasin with noise damper set 80 cmLAUFEN 8.9269.1.000.000.1 80 cm - 110 cm ..LAUFEN 8.9269.2.000.000.1 110 cm - 180 cm LAUFEN 8.9269.3.000.000.1	Lavabos con insonorización Wastafels met geluidsisolatiezet Umývadla se soupravou protihlukové ochrany Kriauklės su garso izoliacija	Umywalki z zestawem wygłuszającym Mosdók hangszigetelő készlettel Умывальники с комплектом звукоизоляции Мивки с плот със звукоизолация	Håndvaske med støjdemprings sæt Servant med støybeskyttelsesett Pesupöydät ja äänenvaimennussarja Tvättställ med ljuddämpningssats
--	---	--	---



Waschtische > 80 cm mit Ausgleichsmasse Lavabos > 80 cm avec amortisseurs Lavandini > 80 cm con massa livellante Handbasin > 80 cm with levelling block LAUFEN 8.9461.2.000.000.1	Lavabos > 80 cm con masa de compensación Wastafels > 80 cm met egalisiatiemassa Umývadla > 80 cm s vyrovnávací hmotou Kriauklės > 80 cm su balansuojančiu svoriu	Umywalki > 80 cm z masą poziomującą Mosdók > 80 cm kiegyenlítőanyaggal Умывальники > 80 см с балансировочной массой Мивки > 80 см с плот с изравняване	Håndvaske > 80 cm med nivelleringsmasse Servant > 80 cm med sparkelmasse Pesupöydät > 80 cm ja taseusmassa Tvättställ > 80 cm med utjämningsmassa
---	---	---	--



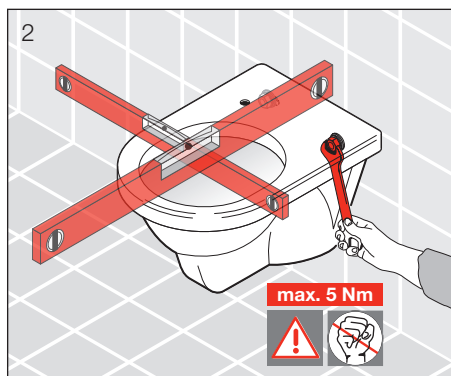
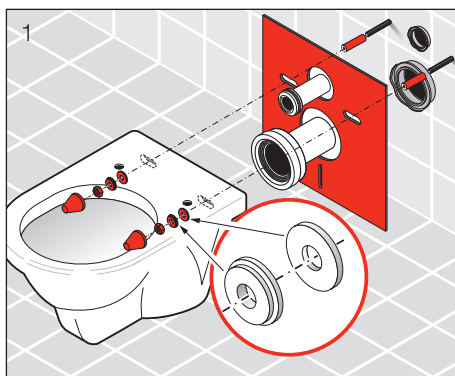


Wandmodelle mit Schallschutzset
Modèles muraux avec set d'isolation acoustique
Modelli a muro con set antirumore
Wall-mounted model with noise damper set
LAUFEN 8.9269.4.000.000.1

Modelos de pared con insonorización
Wandmodellen met geluïdsisolatieset
Nástěnné modely se soupravou protihlukové ochrany
Sieniniai modeliai su garso izoliacija

Modele ścienne z zestawem wygłuszającym
Fali modellek hangszigetelő készlettel
Стенные модели с комплектом звукоизоляции
Стенни модели със звукоизолация

Vægmodeller med støjdempningsæt
Veggmodeller med støybeskyttelsesett
Seinämallit ja äänenvaimennusarja
Väggmodeller med ljuddämpningsatts

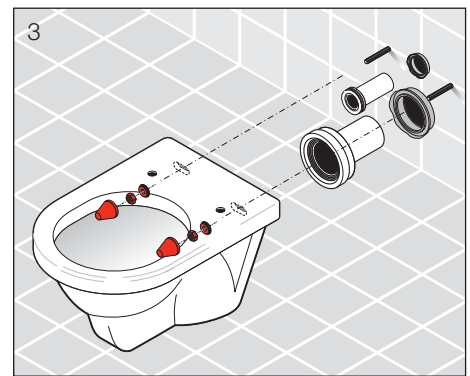
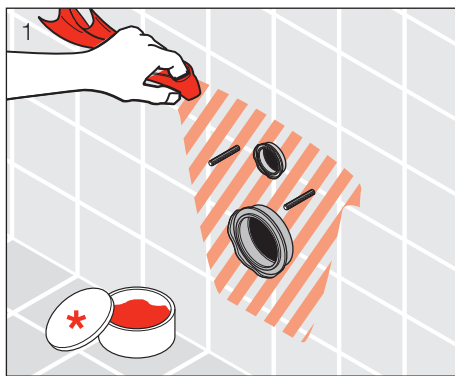


Wandmodelle mit Ausgleichsmasse
Modèles muraux avec amortisseurs
Modelli a muro con massa livellante
Wall-mounted model with levelling block
LAUFEN 8.9461.2.000.000.1

Modelos de pared con masa de compensación
Wandmodellen met egaliseringsmassa
Nástěnné modely s vyrovnávací hmotou
Sieniniai modeliai su balansuojančiu svoriu

Modele ścienne z masą poziomującą
Fali modellek kiegyenlítőanyaggal
Стенные модели с балансирующей массой
Стенни модели с-изравняване

Vægmodeller med nivelleringsmasse
Veggmodeller med sparkelmasse
Seinämallit ja tasausmassa
Väggmodeller med utjämningsmassa



- * Schmierseife
- * Savon noir
- * Sapone liquido
- * Liquid-soap
- * Jabón líquido
- * Zachte zeep
- * Tekuté mýdlo
- * Skystas muilas
- * Mydło w płynie
- * Kenőszappan
- * Жидкое мыло
- * Течност-сапун
- * Blød sæbe
- * Smøresåpe
- * Voidesaippua
- * Flytande såpa

- ** 8.9461.2.000.000.1 Ausgleichsmasse 5 - 10 mm dick auftragen
- ** 8.9461.2.000.000.1 Appliquer une couche de mastic de 5 - 10 mm d'épaisseur
- ** 8.9461.2.000.000.1 Applicare uno strato di mastice spessore 5 - 10 mm
- ** 8.9461.2.000.000.1 Apply a 5 - 10 mm thick layer of packing paste
- ** 8.9461.2.000.000.1 Aplicar una capa de compensación de 5 - 10 mm de grosor
- ** 8.9461.2.000.000.1 Breng de egaliseerpasta aan in lagen van 5 - 10 mm dik
- ** 8.9461.2.000.000.1 Vyrovnávací hmotu naneste ve vrstvách o tloušťce 5 - 10 mm
- ** 8.9461.2.000.000.1 Lyginimo masę tepkite 5 - 10 mm storiu
- ** 8.9461.2.000.000.1 Nałożyć masę wyrównującą o grubości 5 - 10 mm
- ** 8.9461.2.000.000.1 A kiegyenlítőanyagot 5 - 10 mm vastagon kell felhordani
- ** 8.9461.2.000.000.1 Толщина слоя нанесённой компенсационной массы должна составлять 5 - 10 мм
- ** 8.9461.2.000.000.1 Нанесете изравнителната маса Бауфикс като слой с дебелина от 5 - 10 мм
- ** 8.9461.2.000.000.1 Påfør nivelleringsmasse i en tykkelse på 5 - 10 mm
- ** 8.9461.2.000.000.1 Påfør sparkelmasse 5 - mm tykt
- ** 8.9461.2.000.000.1 Levitá tasausmassaa 5 - 10 mm:n paksuudelta
- ** 8.9461.2.000.000.1 Applicera ett 5 - 10 mm tjockt lager med utjämningsmassa

LAUFEN

Laufen Bathrooms AG
Wahlenstrasse 46
CH-4242 Laufen, Switzerland
www.laufen.com

DE/FR/IT/EN/ES/NL/CS/LT/PL/HU/RU/BG/DA/NO/FI/SV