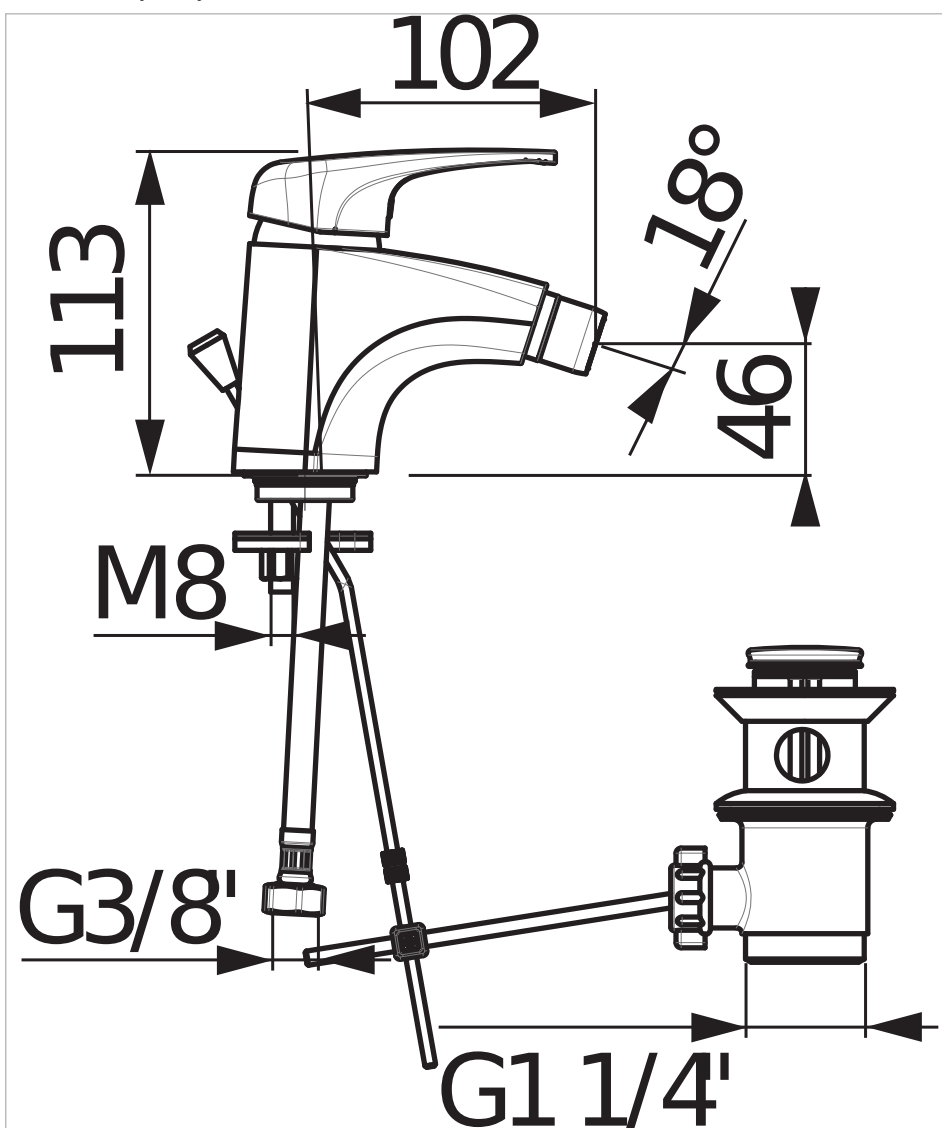




### Bidetová stojánková baterie s automatickou výpustí

Délka raménka (mm): 102  
 Místo použití: Bidet  
 Povrchová úprava: Chrom  
 Průtok (l/min při tlaku 3 bar): 5,7  
 Typ baterie: Pákové  
 Typ instalace: Do okraje vany  
 Typ odpadu: Automatická zátka  
 Závít vodovodní přípojky: 3/8"

### Technické výkresy



Série koupelnových baterií elegantních tvarů Deep nabízí ucelenou řadu modelů. Bidetová stojánková baterie s automatickou kovovou výpustí obsahuje kvalitní keramickou kartuš se systémem Ecodisk s průtokem 5,7 l/min a úsporný, perlátor značky Neoperl vyrobený ze speciálního materiálu, který je odolný proti usazování vodního kamene. Na chromovaný povrch a keramickou kartuš vodovodních baterií poskytujeme prodlouženou záruku 5 let. Navíc jsou baterie Deep by Jika kompletně montované a 100% testované v továrně Jika ve Znojmě.